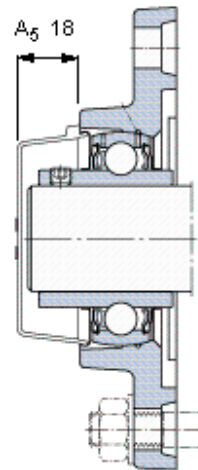
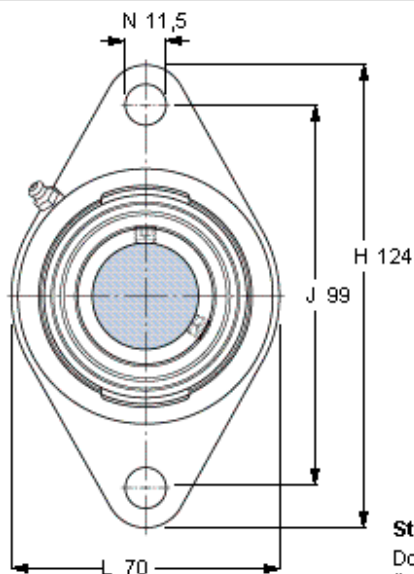
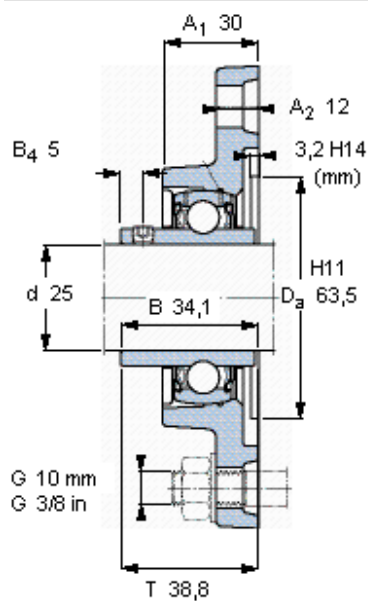


Přírubové ložiskové jednotky Y, lité těleso, oválná příruba, zajištění stavěcím šroubem

Základní rozměry					Základní hodnoty zatížení		Označení		
d	A1	J	L	T	dynamické C	statické C0	Ložisková jednotka	Těleso	Ložisko
mm					kN		-		
25	30	99	70	38,8	14	7,8	FYTB 25 TF	FYTB 505 M	YAR 205-2F



Stavěcí šroub

Doporučený utahovací moment [Nm]

Šestihranný klíč velikost [mm]

Koncový kryt

M6x0.75

4

3

ECY 205